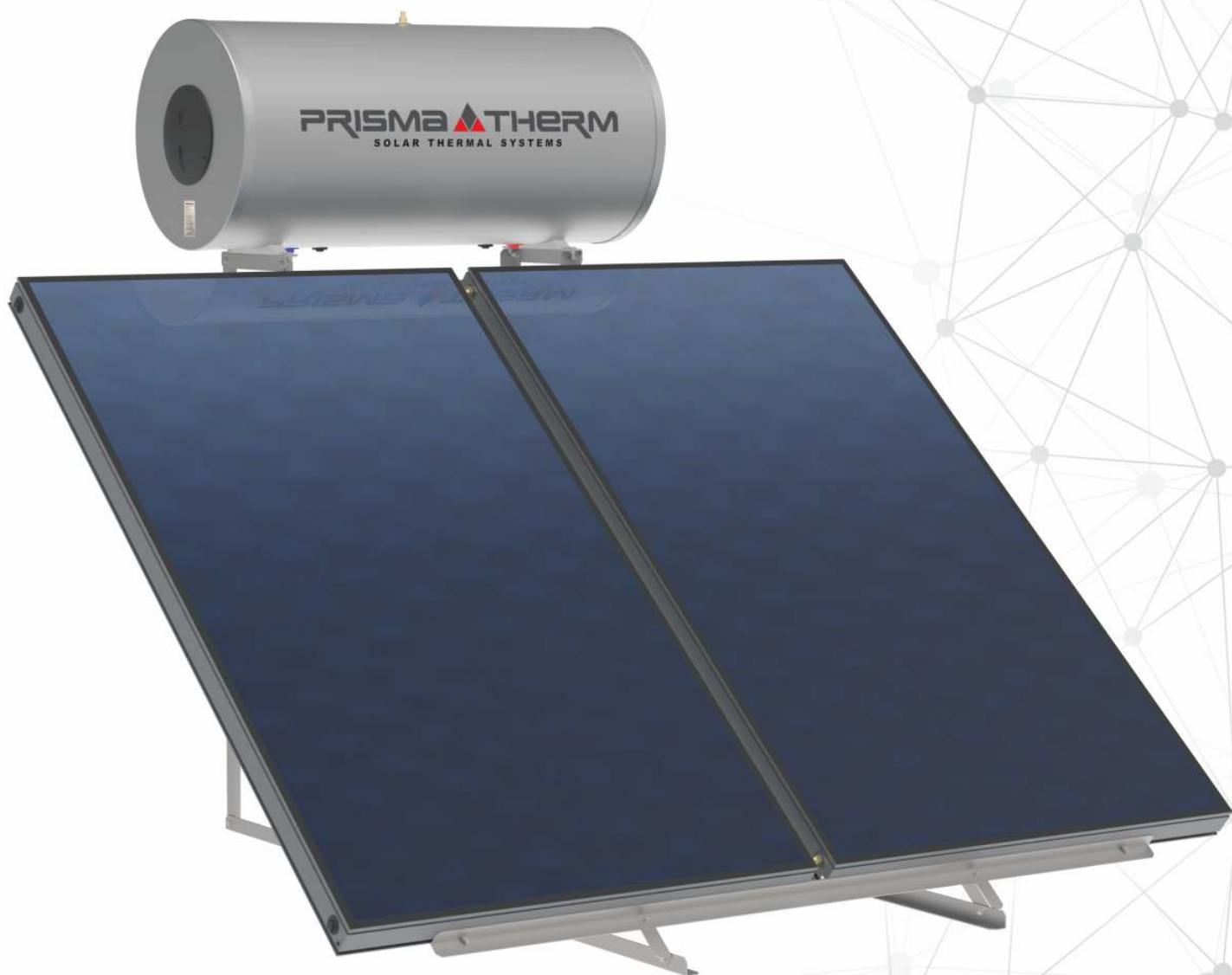


PRISMA THERM

SOLAR THERMAL SYSTEMS



ΤΙΜΟΚΑΤΑΛΟΓΟΣ
ΙΑΝΟΥΑΡΙΟΣ 2024

Προφίλ

Η εταιρεία **PRISMA-THERM** δραστηριοποιείται στο χώρο της κατασκευής ηλιακών θερμοσίφωνων, ηλεκτρικών θερμοσίφωνων, ηλιακών συλλεκτών και συστημάτων βεβιασμένης κυκλοφορίας από το 1992.

Όλοι οι ηλιακοί θερμοσίφωνες, ηλεκτρικοί θερμοσίφωνες και ηλιακοί συλλέκτες κατασκευάζονται σύμφωνα με το σύστημα διαχείρισης ποιότητας ISO 9001:2008, φέρουν διεθνή πιστοποίηση SOLAR KEYMARK και είναι πιστοποιημένοι για την αξιοπιστία τους και την απόδοσή τους από το ΕΚΕΦΕ ΔΗΜΟΚΡΙΤΟΣ.

Η μονάδα παραγωγής και αποθήκευσης βρίσκονται στο Ασπρόπυργο Αττικής σε ιδιόκτητες εγκαταστάσεις 2000 τ.μ.

Η εταιρεία μας συγκαταλέγεται στις καλύτερες του κλάδου και ως επίσημο μέλος της Ε.Β.Η.Ε. (Ενωση Βιομηχανιών Ηλιακής Ενέργειας) κατέχει σημαντική θέση στο χώρο των Α.Π.Ε.

Όραμα και στόχος της εταιρείας είναι να καθιερωθεί ως μια πρότυπη εταιρεία στον τομέα της ηλιακής ενέργειας και να χτίσουμε μακροχρόνιες σχέσεις με τους συνεργάτες μας, δίνοντας προτεραιότητα στην ικανοποίηση των αναγκών τους.

Παράλληλα, οι προβλέψεις για τις μελλοντικές ανάγκες της αγοράς έχουν οδηγήσει την εταιρεία να αναζητεί συνεχώς νέες προοπτικές, νέα συστήματα και συνεπώς νέες συνεργασίες, ώστε να παρέχει πάντοτε την τελευταία εξέλιξη της τεχνολογίας αθλά και σιγουριά προς τους πελάτες της ενώ η διοίκηση δεύτερης γενιάς που εντάσσεται στην επιχείρηση υπόσχεται τη συνέχιση και τη διεύρυνση των δραστηριοτήτων της εταιρείας.

Τα υπάρχοντα προϊόντα μας δείχνουν το ζήλο του προσωπικού της εταιρείας για την επίτευξη υψηλής ποιότητας και σκοπός μας είναι η συνεχής βελτίωση σε όλους τους τομείς των δραστηριοτήτων μας.



Περιεχόμενα

5	Τυποποίηση συστημάτων για τις σειρές VF - EVO - INOX	Ηλιακοί θερμοσίφωνες Prisma-therm Σειρά VF	4
7	Ηλιακοί θερμοσίφωνες Prisma-therm Σειρά HP Αντλιών θερμότητας	Ηλιακοί θερμοσίφωνες Prisma-therm Σειρά EVO	6
9	Τεχνικά χαρακτηριστικά συλλέκτη Prisma-therm	Τεχνικά χαρακτηριστικά μπόιλερ Prisma-therm	8
11	Ηλιακοί θερμοσίφωνες Prisma-therm Σειρά INOX	Ηλιακοί θερμοσίφωνες Prisma-therm Σειρά INOX	10
13	Ηλεκτρικοί θερμοσίφωνες Σειρά Plus - Σειρά στενού τύπου	Τεχνικά χαρακτηριστικά Prisma-therm Σειρά INOX	12
15	Ηλεκτρομπόιλερ αντλιών θερμότητας - λεβητών	Διαστάσεις Θερμοσιφώνων - Ηλεκτρομπόιλερ	14
17	Δοχεία αδρανείας Ψύξης - θέρμανσης	Μπόιλερ αντλιών θερμότητας - λεβητών	16
19	Ηλιακός σταθμός κεντρικού συστήματος	Κεντρικά συστήματα βεβιασμένης κυκλοφορίας	18
21	Πιστοποιήσεις Εργαστήρια δοκιμών	Ανταλλακτικά εξαρτήματα	20
		Εκπαιδευτικό	22

Σειρά VF

ΗΛΙΑΚΟΙ ΘΕΡΜΟΣΙΦΩΝΕΣ με 6 χρόνια εγγύηση

ΤΥΠΟΣ	ΠΕΡΙΓΡΑΦΗ - ΛΙΤΡΑ	ΔΙΠΛΗΣ ΕΝΕΡΓΕΙΑΣ	ΤΡΙΠΛΗΣ ΕΝΕΡΓΕΙΑΣ
PRISMATHERM VF-120/2	120 lt με 1 επιλεκτικό συλλέκτη 2,0m ²	930€	1030€
PRISMATHERM VF-160/2	160 lt με 1 επιλεκτικό συλλέκτη 2,0m ²	940€	1070€
PRISMATHERM VF-160/2,4	160 lt με 1 επιλεκτικό συλλέκτη 2,4m ²	1030€	1130€
PRISMATHERM VF-200/2,4	200 lt με 1 επιλεκτικό συλλέκτη 2,4m ²	1100€	1220€
PRISMATHERM VF-200/3	200 lt με 2 επιλεκτικούς συλλέκτες 3,0m ²	1230€	1380€
PRISMATHERM VF-200/4	200 lt με 2 επιλεκτικούς συλλέκτες 4,0m ²	1300€	1430€
PRISMATHERM VF-300/4	300 lt με 2 επιλεκτικούς συλλέκτες 4,0m ²	1600€	1740€
PRISMATHERM VF-300 /4,8	300 lt με 2 επιλεκτικούς συλλέκτες 4,8m ²	1730€	1890€



χαμηλού τύπου

Σειρά VF

ΗΛΙΑΚΟΙ ΘΕΡΜΟΣΙΦΩΝΕΣ με 6 χρόνια εγγύηση

ΤΥΠΟΣ	ΠΕΡΙΓΡΑΦΗ - ΛΙΤΡΑ	ΔΙΠΛΗΣ ΕΝΕΡΓΕΙΑΣ	ΤΡΙΠΛΗΣ ΕΝΕΡΓΕΙΑΣ
PRISMATHERM ORIZON VF-160/2	160 lt με 1 οριζόντιο επιλεκτικό συλλέκτη 2,0m ²	1090€	1220€
PRISMATHERM ORIZON VF-200/2,4	200 lt με 1 οριζόντιο επιλεκτικό συλλέκτη 2,4m ²	1240€	1350€

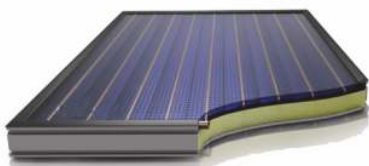


ΜΠΟΪΛΕΡ ΗΛΙΑΚΩΝ ΣΕΙΡΑ VF

ΤΥΠΟΣ	ΔΙΠΛΗΣ ΕΝΕΡΓΕΙΑΣ	ΤΡΙΠΛΗΣ ΕΝΕΡΓΕΙΑΣ
PRISMATHERM VF-120B	510€	640€
PRISMATHERM VF-160B	550€	670€
PRISMATHERM VF-200B	620€	745€
PRISMATHERM VF-300B	855€	1000€

ΚΑΘΕΤΟΙ ΗΛΙΑΚΟΙ ΣΥΛΛΕΚΤΕΣ με 10 χρόνια εγγύηση

ΤΥΠΟΣ	ΚΑΘΕΤΟΣ	ΤΙΜΗ
PRISMA 150	Συλλέκτης επιλεκτικός με συλλεκτηκή επιφάνεια 1,5m ²	230€
PRISMA 200	Συλλέκτης επιλεκτικός με συλλεκτηκή επιφάνεια 2,0m ²	330€
PRISMA 240	Συλλέκτης επιλεκτικός με συλλεκτηκή επιφάνεια 2,4m ²	375€



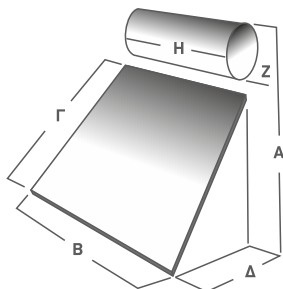
ΟΡΙΖΟΝΤΙΟΙ ΗΛΙΑΚΟΙ ΣΥΛΛΕΚΤΕΣ με 10 χρόνια εγγύηση

ΤΥΠΟΣ	ΟΡΙΖΟΝΤΙΟΣ	ΤΙΜΗ
PRISMA 200 ORIZON	Συλλέκτης επιλεκτικός με συλλεκτηκή επιφάνεια 2,0m ²	385€
PRISMA 240 ORIZON	Συλλέκτης επιλεκτικός με συλλεκτηκή επιφάνεια 2,4m ²	425€

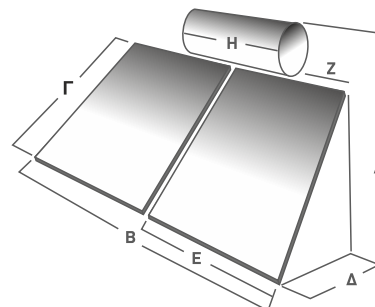


Θέση για βαλβίδα πίεσης-θερμοκρασίας (κατόπιν παραγγελίας)

VF-120/2
VF-160/2
VF-160/2,4
VF-200/2,4



VF-200/3
VF-200/4
VF-300/4
VF-300/4,8



Διαθέσιμα Τυποποιημένα Συστήματα

ΤΥΠΟΣ ΣΥΣΤΗΜΑΤΟΣ	ΜΟΝΤΕΛΟ BOILER	ΧΩΡ/ΤΗΤΑ ΣΕ ΛΙΤΡΑ	ΜΟΝΤΕΛΟ ΣΥΛΛΕΚΤΗ	ΣΥΛΛΕΚΤΙΚΗ ΕΠΙΦΑΝΕΙΑ	ΒΑΣΗ ΣΥΣΤΗΜΑΤΟΣ	ΣΕΤ ΕΞΑΡΤΗΜΑΤΩΝ	ΤΕΜΑΧΙΑ ΑΝΑ ΣΥΣΤΗΜΑ	ΕΞΥΠΗΡΕΤΗΣΗ ΑΤΟΜΩΝ ΕΝΔΕΙΚΤΙΚΑ
VF-120/2	VF-120 B	123L	PRISMA 200X1	2,0m ²	1	1	3	2-3
VF-160/2	VF-160 B	154L	PRISMA 200X1	2,0m ²	1	1	3	3-4
VF-160/2,4	VF-160 B	154L	PRISMA 240X1	2,4m ²	1	1	3	3-4
VF-200/2,4	VF-200 B	187L	PRISMA 240X1	2,4m ²	1	1	3	4-5
VF-200/3	VF-200 B	187L	PRISMA 150X2	3,0m ²	1	1	4	4-5
VF-200/4	VF-200 B	187L	PRISMA 200X2	4,0m ²	1	1	4	4-6
VF-300/4	VF-300 B	277L	PRISMA 200X2	4,0m ²	1	1	4	8-10
VF-300/4,8	VF-300 B	277L	PRISMA 240X2	4,80m ²	1	1	4	8-10

Διαστασολόγιο Ηλιακών Συστημάτων

ΤΥΠΟΣ	ΔΙΑΣΤΑΣΕΙΣ (cm)							ΤΥΠΟΣ ΣΥΣΤΗΜΑΤΟΣ	ΒΑΡΟΣ BOILER	ΒΑΡΟΣ ΣΥΛΛΕΚΤΩΝ	ΒΑΡΟΣ ΒΑΣΗΣ	ΣΥΝΟΛΙΚΟ ΒΑΡΟΣ ΣΥΣΤΗΜΑΤΟΣ
	A	B	Γ	Δ	E	Z	H					
VF-120/2	200	100	200	205	-	58	95	VF-120/2	46kg	34kg	18kg	98kg
VF-160/2	200	100	200	205	-	58	100	VF-160/2	52kg	34kg	18kg	104kg
VF-160/2,4	200	120	200	205	-	58	100	VF-160/2,4	52kg	40kg	18kg	110kg
VF-200/2,4	200	120	200	205	-	58	125	VF-200/2,4	59kg	40kg	18kg	117kg
VF-200/3	160	200	150	160	100	58	125	VF-200/3	59kg	28kg x 2	18kg	133kg
VF-200/4	200	200	200	205	100	58	125	VF-200/4	59kg	34kg x 2	19kg	146kg
VF-300/4	200	200	200	205	100	58	160	VF-300/4	87kg	34kg x 2	19kg	174kg
VF-300/4,8	200	240	200	205	120	58	160	VF-300/4,8	87kg	40kg x 2	21kg	188kg

Τυποποίηση Boiler PRISMA - THERM

ΤΥΠΟΣ	ΜΗΚΟΣ	ΔΙΑΜΕΤΡΟΣ
VF-120	95 cm	58 cm
VF-160	100 cm	58 cm
VF-200	125 cm	58 cm
VF-300	160 cm	58 cm

Τυποποίηση Συλλεκτών PRISMA - THERM

ΤΥΠΟΣ ΣΥΛΛΕΚΤΗ	ΔΙΑΣΤΑΣΕΙΣ	ΕΠΙΦΑΝΕΙΑ
PRISMA-150	1000 mm X 1500 mm X 85 mm	1,5m ²
PRISMA-200	1000 mm X 2000 mm X 85 mm	2,0m ²
PRISMA-240	1200 mm X 2000 mm X 85 mm	2,4m ²

Σειρά EVO

ΗΛΙΑΚΟΙ ΘΕΡΜΟΣΙΦΩΝΕΣ με 8 χρόνια εγγύηση

ΤΥΠΟΣ	ΠΕΡΙΓΡΑΦΗ - ΛΙΤΡΑ	ΔΙΠΛΗΣ ΕΝΕΡΓΕΙΑΣ	ΤΡΙΠΛΗΣ ΕΝΕΡΓΕΙΑΣ
PRISMATHERM VF-120 EVO/2	120 lt με 1 επιλεκτικό συλλέκτη 2,0m ²	1020€	1140€
PRISMATHERM VF-160 EVO/2,4	160 lt με 1 επιλεκτικό συλλέκτη 2,4m ²	1135€	1280€
PRISMATHERM VF-200 EVO/3	200 lt με 2 επιλεκτικούς συλλέκτες 3,0m ²	1380€	1520€
PRISMATHERM VF-200 EVO/4	200 lt με 2 επιλεκτικούς συλλέκτες 4,0m ²	1430€	1570€
PRISMATHERM VF-300 EVO/4	300 lt με 2 επιλεκτικούς συλλέκτες 4,0m ²	1890€	2060€
PRISMATHERM VF-300 EVO/4,8	300 lt με 2 επιλεκτικούς συλλέκτες 4,8m ²	2030€	2200€



χαμηλού τύπου

Σειρά EVO

ΗΛΙΑΚΟΙ ΘΕΡΜΟΣΙΦΩΝΕΣ με 8 χρόνια εγγύηση

ΤΥΠΟΣ	ΠΕΡΙΓΡΑΦΗ - ΛΙΤΡΑ	ΔΙΠΛΗΣ ΕΝΕΡΓΕΙΑΣ	ΤΡΙΠΛΗΣ ΕΝΕΡΓΕΙΑΣ
PRISMATHERM ORIZON VF-160 EVO/2	160 lt με 1 οριζόντιο επιλεκτικό συλλέκτη 2,0m ²	1200€	1340€
PRISMATHERM ORIZON VF-160 EVO/2,4	160 lt με 1 οριζόντιο επιλεκτικό συλλέκτη 2,4m ²	1280€	1430€
PRISMATHERM ORIZON VF-200 EVO/2,4	200 lt με 1 οριζόντιο επιλεκτικό συλλέκτη 2,4m ²	1460€	1610€

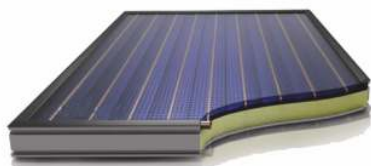


ΜΠΟΪΛΕΡ ΗΛΙΑΚΩΝ ΣΕΙΡΑ EVO

ΤΥΠΟΣ	ΔΙΠΛΗΣ ΕΝΕΡΓΕΙΑΣ	ΤΡΙΠΛΗΣ ΕΝΕΡΓΕΙΑΣ
PRISMATHERM VF-120B EVO	545€	675€
PRISMATHERM VF-160B EVO	610€	740€
PRISMATHERM VF-200B EVO	680€	815€
PRISMATHERM VF-300B EVO	1015€	1150€

ΚΑΘΕΤΟΙ ΗΛΙΑΚΟΙ ΣΥΛΛΕΚΤΕΣ με 10 χρόνια εγγύηση

ΤΥΠΟΣ	ΚΑΘΕΤΟΣ	ΤΙΜΗ
PRISMA 150	Συλλέκτης επιλεκτικός με συλλεκτική επιφάνεια 1,5m ²	275€
PRISMA 200	Συλλέκτης επιλεκτικός με συλλεκτική επιφάνεια 2,0m ²	375€
PRISMA 240	Συλλέκτης επιλεκτικός με συλλεκτική επιφάνεια 2,4m ²	425€



ΟΡΙΖΟΝΤΙΟΙ ΗΛΙΑΚΟΙ ΣΥΛΛΕΚΤΕΣ με 10 χρόνια εγγύηση

ΤΥΠΟΣ	ΟΡΙΖΟΝΤΙΟΣ	ΤΙΜΗ
PRISMA 200 ORIZON	Συλλέκτης επιλεκτικός με συλλεκτική επιφάνεια 2,0m ²	430€
PRISMA 240 ORIZON	Συλλέκτης επιλεκτικός με συλλεκτική επιφάνεια 2,4m ²	470€



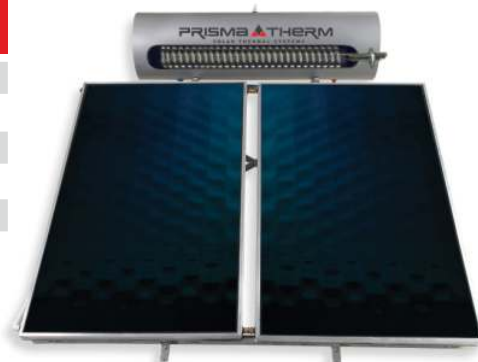
Θέση για βαλβίδα πίεσης-θερμοκρασίας (κατόπιν παραγγελίας)

στις τιμές δεν συμπεριλαμβάνεται ο ΦΠΑ

Σειρά HP

ΗΛΙΑΚΟΙ ΘΕΡΜΟΣΙΦΩΝΕΣ αντλιών θερμότητας με 6 χρόνια εγγύηση

ΤΥΠΟΣ	ΠΕΡΙΓΡΑΦΗ - ΛΙΤΡΑ	ΤΡΙΠΛΗΣ ΕΝΕΡΓΕΙΑΣ
PRISMATHERM VF-160 HP/2,4	160 lt με 1 επιλεκτικό συλλέκτη 2,4m ²	1360€
PRISMATHERM VF-200 HP/3	200 lt με 2 επιλεκτικούς συλλέκτες 3,0m ²	1560€
PRISMATHERM VF-200 HP/4	200 lt με 2 επιλεκτικούς συλλέκτες 4,0m ²	1620€
PRISMATHERM VF-300 HP/4	300 lt με 2 επιλεκτικούς συλλέκτες 4,0m ²	1790€
PRISMATHERM VF-300 HP/4,8	300 lt με 2 επιλεκτικούς συλλέκτες 4,8m ²	1920€

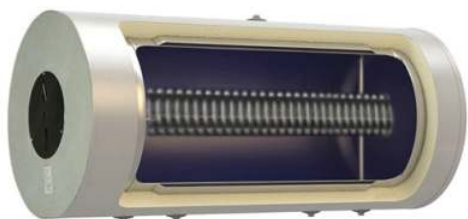


χαμηλού τύπου

Σειρά HP

ΗΛΙΑΚΟΙ ΘΕΡΜΟΣΙΦΩΝΕΣ με 6 χρόνια εγγύηση

ΤΥΠΟΣ	ΠΕΡΙΓΡΑΦΗ - ΛΙΤΡΑ	ΤΡΙΠΛΗΣ ΕΝΕΡΓΕΙΑΣ
PRISMATHERM ORIZON VF-160 HP/2,4	160 lt με 1 οριζόντιο επιλεκτικό συλλέκτη 2,4m ²	1500€
PRISMATHERM ORIZON VF-200 HP/2,4	200 lt με 1 οριζόντιο επιλεκτικό συλλέκτη 2,4m ²	1660€



ΜΠΟΪΛΕΡ ΗΛΙΑΚΩΝ ΣΕΙΡΑ HP

ΤΥΠΟΣ	ΤΡΙΠΛΗΣ ΕΝΕΡΓΕΙΑΣ
PRISMATHERM VF-160B HP	850€
PRISMATHERM VF-200B HP	950€
PRISMATHERM VF-300B HP	1200€

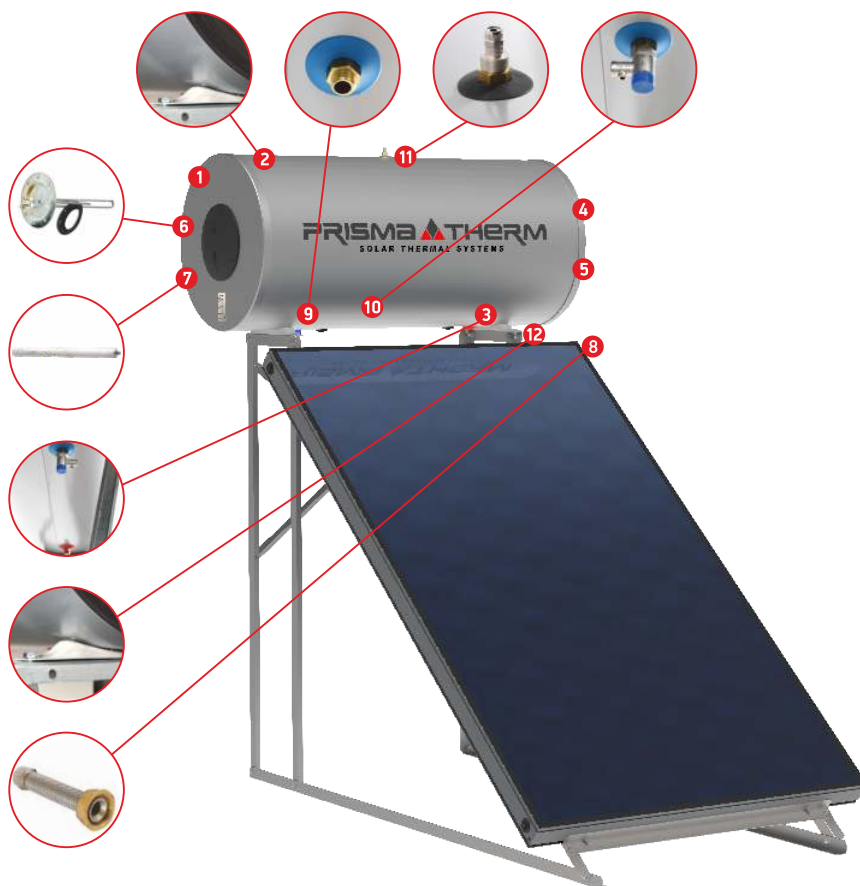
ΚΑΘΕΤΟΙ ΗΛΙΑΚΟΙ ΣΥΛΛΕΚΤΕΣ με 10 χρόνια εγγύηση

ΤΥΠΟΣ	ΚΑΘΕΤΟΣ	ΤΙΜΗ
PRISMA 150	Συλλέκτης επιλεκτικός μηλε τιτανίου με συλλεκτηκή επιφάνεια 1,5m ²	275€
PRISMA 200	Συλλέκτης επιλεκτικός μηλε τιτανίου με συλλεκτηκή επιφάνεια 2,0m ²	375€
PRISMA 240	Συλλέκτης επιλεκτικός μηλε τιτανίου με συλλεκτηκή επιφάνεια 2,4m ²	425€



ΟΡΙΖΟΝΤΙΟΙ ΗΛΙΑΚΟΙ ΣΥΛΛΕΚΤΕΣ με 10 χρόνια εγγύηση

ΤΥΠΟΣ	ΟΡΙΖΟΝΤΙΟΣ	ΤΙΜΗ
PRISMA 200 ORIZON	Συλλέκτης επιλεκτικός μηλε τιτανίου με συλλεκτηκή επιφάνεια 2,0m ²	430€
PRISMA 240 ORIZON	Συλλέκτης επιλεκτικός μηλε τιτανίου με συλλεκτηκή επιφάνεια 2,4m ²	470€



1. Η δεξαμενή αποθήκευσης νερού είναι από χάλυβα χαμηλής περιεκτικότητας σε άνθρακα DCP-DC/03 πάχους 2,5mm (σειρά VF) και 3,0mm (σειρά EVO). Η επισμάλτωση των δοχείων γίνεται με υγρό σμάλτο εμαγιέ πάχους 500μm. Οι δεξαμενές αποθήκευσης νερού (boiler) ελέγχονται μια προς μια μετά την κατασκευή τους από την μονάδα ποιοτικού ελέγχου και ταυτοποιούνται με κωδικό προϊόντος (serial number) σύμφωνα με τα πρότυπα του **ISO 9001:2008** και **ISO 9806:2013**.

2. Το εξωτερικό περίβλημα του boiler είναι από πλαστικοποιημένο χάλυβα υψηλών θερμοκρασιών **RAL 9006** το οποίο εφαρμόζει απόλυτα με τα πλαϊνά καπάκια τεχνολογίας ABS.

3. Η ραφή του boiler είναι χωρίς πριτσίνια ή βίδες συνδυάζοντας αισθητική και στεγανοποίηση.

4. Ο εναλλάκτης θερμότητας είναι από χάλυβα χαμηλής περιεκτικότητας σε άνθρακα, πάχους 1.5mm πιστοποιημένος ώστε να εξασφαλίζει υψηλή θερμοκρασία νερού σε πολύ μικρό χρονικό διάστημα.

5. Η θερμική μόνωση του boiler είναι από ισχυρή οικολογική πολυουρεθάνη πάχους 50mm και πυκνότητας 40kg/m³ για την άριστη λειτουργία του boiler ακόμα και στις πιο χαμηλές θερμοκρασίες εξασφαλίζοντας την διατήρηση του ζεστού νερού στον καταναλωτή.

6. Η ηλεκτρική αντίσταση είναι επινικελωμένη, διαμέτρου 140mm για εύκολο καθαρισμό του boiler, με ηλεκτρική ισχύ 4000W, διαθέτει θερμοστάτη ασφαλείας και είναι σύμφωνα με τους κανονισμούς της

χώρας πιστοποιώντας τα ηλεκτρικά μέρη με την **σήμανση CE**.

7. Η **ράβδος μαγνησίου** στο εσωτερικό του boiler εξασφαλίζει την ανοδική προστασία της συσκευής από την ηλεκτρόλυση.

8. Το **σπирάλι σύνδεσης** εισαγωγής είναι ανοξείδωτο για αντοχή στις υψηλές θερμοκρασίες και στις αντίξοες εξωτερικές συνθήκες π.χ. οξείδωση, καθιστώντας εύκολη την σύνδεση του συστήματος.

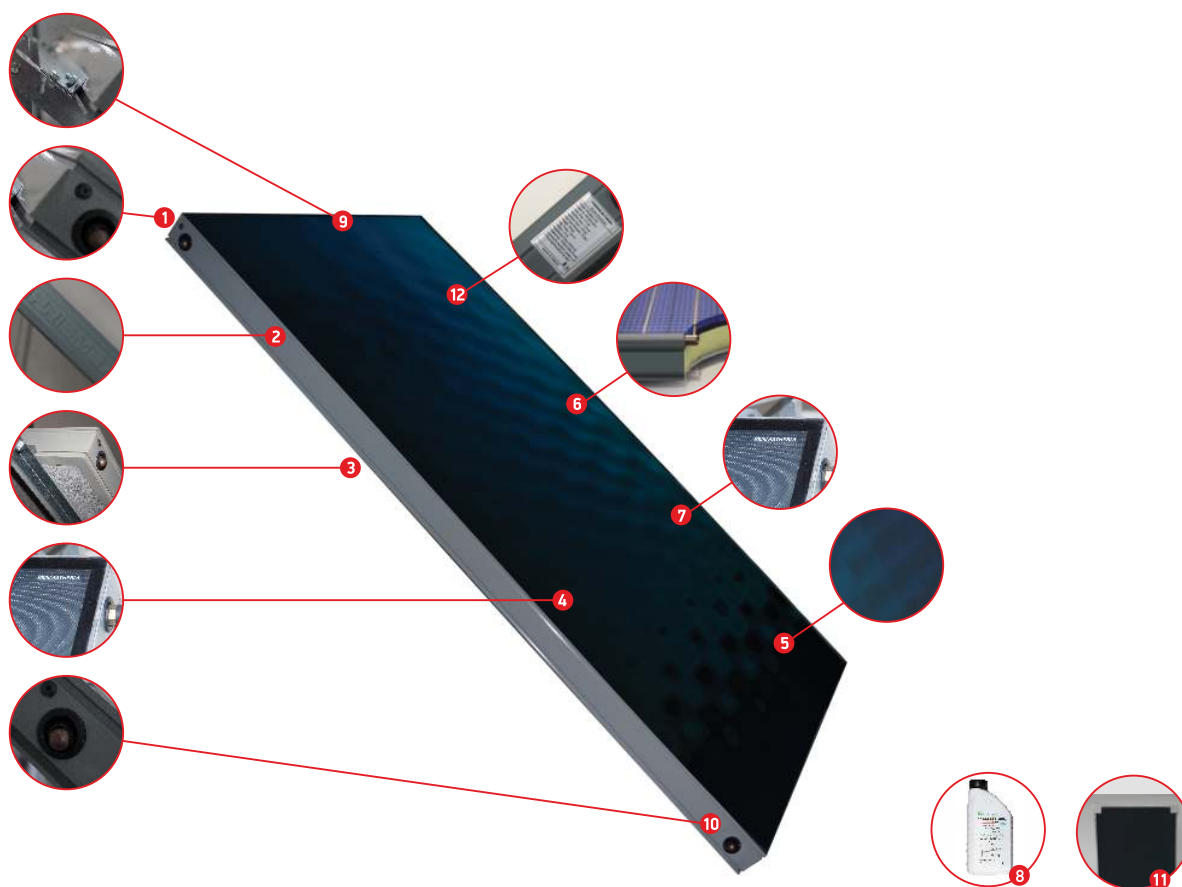
9. Τα εξαρτήματα σύνδεσης του boiler είναι **ορειχάλκινα** απρόσβλητα από διαβρώσεις.

10. **Βαλβίδα ασφαλείας 8-10 bar** για την προστασία του boiler από τις υψηλές πιέσεις.

11. **Βαλβίδα ασφαλείας κλειστού τύπου 2.5 bar** για την ασφαλή λειτουργία του κλειστού κυκλώματος.

12. Ειδικό στήριγμα κλειστού τύπου για **ασφαλή** στερέωση και τοποθέτηση σε οριζόντια διάταξη.

Όλη η σειρά των boiler **Prismatherm** είναι πιστοποιημένη με το Ευρωπαϊκό σήμα ποιότητας **Solar Keymark**.



1. Ενιαίο προφίλ αλουμινίου ηλεκτροστατικά βαμμένο (RAL7015) με γωνιοκοπή ακριβείας χωρίς μεταλλικά ή πλαστικά εξαρτήματα σύνδεσης στις γωνίες, εξασφαλίζοντας έτσι απόλυτη στεγανοποίηση, συνδυάζοντας την στιβαρή κατασκευή με την υψηλή αισθητική.*

2. Ανάγλυφη εξέλιξη αλουμινίου με το λογότυπο της **Prismatherm** δηλώνοντας έτσι την **γνησιότητα** κατασκευής των προϊόντων της εταιρείας.

3. Η πίσω πλευρά του συλλέκτη είναι **ενιαία** χωρίς πριτσίνια ή βίδες συγκράτησης.

4. Το κρύσταλλο είναι **ασφαλείας** (tempered glass) πάχους 3,2mm υψηλής απορροφητικότητας 91% ανθεκτικό ακόμη και σε δύσκολες καιρικές συνθήκες, αντοχή σε κρούσεις, χτυπήματα, πτώση από χαλάζι κ.λ.π.

5. Ο **επιλεκτικός απορροφητής Prismatherm** είναι κατασκευασμένος με την μέθοδο τεχνολογίας Laser υψηλής απορροφητικότητας 95% και χαμηλής εκπνευσιμότητας 5%. Το μεταλλικό επιλεκτικό φύλλο καλύπτει ολόκληρη την επιφάνεια του παραθύρου στον συλλέκτη για αυξημένη απορροφητικότητα διασφαλίζοντας μέγιστη απόδοση.

6. Ο **συλλέκτης** είναι μονωμένος με πετροβάμβακα 40mm (50kg/m³) επικαλυμμένος με μαύρο υαλοϋφασμα θερμικής αγωγιμότητας λ=0,038 (DIN 56612, μέτρηση στους 0°C) στην πλάτη και πλευρικά του συλλέκτη.

7. Η συγκράτηση και **στεγανοποίηση** του κρυστάλλου γίνεται εσωτερικά με σιλικονούχα κόλλια.

8. Στο εσωτερικό του συλλέκτη κυκλοφορεί ειδικό **θερμικό υγρό** προπιλενογλυκόλης εξασφαλίζοντας την προστασία του υδροσκελετού από το παγετό και επιτυγχάνοντας τη **μέγιστη** απόδοση του.

9. Η στήριξη του συλλέκτη πάνω στην βάση επιτυγχάνεται με συρώμενες βίδες διάστασης M10 οι οποίες είναι ενσωματωμένες στο άνω και κάτω μέρος του συλλέκτη για **γρήγορη** και **ασφαλή** πρόσδεση αποφεύγοντας οποιαδήποτε περίπτωση μετακίνησης.

10. Βαλβίδα εξαερισμού συλλέκτη απαραίτητη για την σωστή λειτουργία του, χωρίς να παρουσιάζεται το φαινόμενο της υγροποίησης.

11. Ο συλλέκτης **συσκευάζεται** με γωνίες προστασίας για εύκολη μεταφορά και αποθήκευση.

12. Όλοι οι συλλέκτες της Prismatherm διαθέτουν **κωδικό προϊόντος** (serial number) σύμφωνα με τα πρότυπα του ISO 9001:2008

Όλη η σειρά συλλεκτών **PRISMA** είναι **πιστοποιημένη** με το Ευρωπαϊκό σήμα ποιότητας **Solar Keymark**.

* Αφορά τη σειρά EVO.

Σειρά INOX

ΗΛΙΑΚΟΙ ΘΕΡΜΟΣΙΦΩΝΕΣ με 10 χρόνια εγγύηση

ΤΥΠΟΣ	ΠΕΡΙΓΡΑΦΗ - ΛΙΤΡΑ	ΔΙΠΛΗΣ ΕΝΕΡΓΕΙΑΣ	ΤΡΙΠΛΗΣ ΕΝΕΡΓΕΙΑΣ
PRISMATHERM VF-120/2	120 lt με 1 επιλεκτικό συλλέκτη 2,0m ²	1440€	1610€
PRISMATHERM VF-160/2	160 lt με 1 επιλεκτικό συλλέκτη 2,0m ²	1490€	1640€
PRISMATHERM VF-160/2,4	160 lt με 1 επιλεκτικό συλλέκτη 2,4m ²	1530€	1680€
PRISMATHERM VF-200/2,4	200 lt με 2 επιλεκτικούς συλλέκτες 2,4m ²	1690€	1860€
PRISMATHERM VF-200/3	200 lt με 2 επιλεκτικούς συλλέκτες 3,0m ²	1780€	1960€
PRISMATHERM VF-200/4	200 lt με 2 επιλεκτικούς συλλέκτες 4,0m ²	1850€	2030€
PRISMATHERM VF-300/4	300 lt με 2 επιλεκτικούς συλλέκτες 4,0m ²	2200€	2400€
PRISMATHERM VF-300/4,8	300 lt με 2 επιλεκτικούς συλλέκτες 4,8m ²	2350€	2540€



χαμηλού τύπου

Σειρά INOX

ΗΛΙΑΚΟΙ ΘΕΡΜΟΣΙΦΩΝΕΣ με 10 χρόνια εγγύηση

ΤΥΠΟΣ	ΠΕΡΙΓΡΑΦΗ - ΛΙΤΡΑ	ΔΙΠΛΗΣ ΕΝΕΡΓΕΙΑΣ	ΤΡΙΠΛΗΣ ΕΝΕΡΓΕΙΑΣ
PRISMATHERM ORIZON VF-160/2	160 lt με 1 οριζόντιο επιλεκτικό συλλέκτη 2,0m ²	1590€	1725€
PRISMATHERM ORIZON VF-160/2,4	160 lt με 1 οριζόντιο επιλεκτικό συλλέκτη 2,4m ²	1665€	1800€
PRISMATHERM ORIZON VF-200/2,4	200 lt με 1 οριζόντιο επιλεκτικό συλλέκτη 2,4m ²	1885€	2020€



ΜΠΟΪΛΕΡ ΗΛΙΑΚΩΝ ΣΕΙΡΑ INOX

ΤΥΠΟΣ	ΔΙΠΛΗΣ ΕΝΕΡΓΕΙΑΣ	ΤΡΙΠΛΗΣ ΕΝΕΡΓΕΙΑΣ
PRISMATHERM VF-120B	935€	1090€
PRISMATHERM VF-160B	990€	1170€
PRISMATHERM VF-200B	1120€	1320€
PRISMATHERM VF-300B	1540€	1840€

ΚΑΘΕΤΟΙ ΗΛΙΑΚΟΙ ΣΥΛΛΕΚΤΕΣ με 10 χρόνια εγγύηση

ΤΥΠΟΣ	ΚΑΘΕΤΟΣ	ΤΙΜΗ
PRISMA 150	Συλλέκτης επιλεκτικός μπλε τιτανίου με συλλεκτική επιφάνεια 1,5m ²	275€
PRISMA 200	Συλλέκτης επιλεκτικός μπλε τιτανίου με συλλεκτική επιφάνεια 2,0m ²	375€
PRISMA 240	Συλλέκτης επιλεκτικός μπλε τιτανίου με συλλεκτική επιφάνεια 2,4m ²	425€

ΟΡΙΖΟΝΤΙΟΙ ΗΛΙΑΚΟΙ ΣΥΛΛΕΚΤΕΣ με 10 χρόνια εγγύηση

ΤΥΠΟΣ	ΟΡΙΖΟΝΤΙΟΣ	ΤΙΜΗ
PRISMA 200 ORIZON	Συλλέκτης επιλεκτικός μπλε τιτανίου με συλλεκτική επιφάνεια 2,0m ²	430€
PRISMA 240 ORIZON	Συλλέκτης επιλεκτικός μπλε τιτανίου με συλλεκτική επιφάνεια 2,4m ²	470€



Συλλέκτης ηλιακού θερμοσίφωνα INOX:

1. **Ενιαίο προφίλ αλουμινίου** με ανοξείδωτη επιμετάλλωση και γωνιοκοπή ακριβείας χωρίς μεταλλικά ή πλαστικά εξαρτήματα σύνδεσης στις γωνίες, εξασφαλίζοντας έτσι απόλυτη στεγανοποίηση, συνδυάζοντας την στιβαρή κατασκευή με την υψηλή αισθητική.
2. Η πίσω πλευρά του συλλέκτη είναι **ανοξείδωτη** με υψηλή προστασία κατά της διάβρωσης.
3. Το κρύσταλλο είναι **ασφαλείας** (tempered glass) πάχους 3,2mm υψηλής απορροφητικότητας 91% ανθεκτικό ακόμη και σε δύσκολες καιρικές συνθήκες, αντοχή σε κρούσεις, χτυπήματα, πτώση από χαλάζι κ.λ.π.
4. Ο **επιλεκτικός απορροφητής Prismatherm** είναι κατασκευασμένος με την μέθοδο τεχνολογίας Laser υψηλής απορροφητικότητας 95% και χαμηλής εκπνευστικότητας 5%. Το μεταλλικό επιλεκτικό φύλλο καλύπτει ολόκληρη την επιφάνεια του παραθύρου στον συλλέκτη για αυξημένη απορροφητικότητα διασφαλίζοντας μέγιστη απόδοση.
5. Ο **συλλέκτης** είναι μονωμένος με υαλοβάμβακα πάχους 40mm και πυκνότητας 50kg/m³ επικαλυμμένος με μαύρο υαλούφασμα θερμικής αγωγιμότητας $\lambda=0,038$ (DIN 56612, μέτρηση στους 0°C).
6. Η συγκράτηση και **στεγανοποίηση** του κρυστάλλου γίνεται εσωτερικά με σιλικονούχα κόλλες.
7. Στο εσωτερικό του συλλέκτη κυκλοφορεί ειδικό **θερμικό υγρό** προπυλενογλυκόλης εξασφαλίζοντας την προστασία του υδροσκελετού από το παγετό και επιτυγχάνοντας τη **μέγιστη** απόδοση του.
8. Η στήριξη του συλλέκτη πάνω στην βάση επιτυγχάνεται με συρώμενες βίδες M10, οι οποίες είναι ενσωματωμένες στο άνω και κάτω μέρος του συλλέκτη για **γρήγορη** και **ασφαλή** πρόσδεση αποφεύγοντας οποιαδήποτε περίπτωση μετακίνησης.
9. **Βαλβίδα εξαερισμού συλλέκτη** απαραίτητη για την σωστή λειτουργία του, χωρίς να παρουσιάζεται το φαινόμενο της υγραποίησης.
10. Ο συλλέκτης **συσκευάζεται** με γωνίες προστασίας, για εύκολη μεταφορά και αποθήκευση.
11. Όλοι οι συλλέκτες της Prismatherm διαθέτουν **κωδικό προϊόντος** (serial number) σύμφωνα με τα πρότυπα του ISO 9001:2008

Όλη η σειρά συλλεκτών **PRISMA** είναι πιστοποιημένη με το Ευρωπαϊκό σήμα ποιότητας **Solar Keymark**.

Μπόιλερ ηλιακού θερμοσίφωνα INOX:

1. Η **δεξαμενή αποθήκευσης** νερού είναι από ανοξείδωτο αντιμαγνητικό χάλυβα AISI 316L, πάχους 2mm. Οι δεξαμενές αποθήκευσης νερού (boiler) ελέγχονται μια προς μια μετά την κατασκευή τους από την μονάδα ποιοτικού ελέγχου και ταυτοποιούνται με κωδικό προϊόντος (serial number) σύμφωνα με τα πρότυπα του **ISO 9001:2008** και **ISO 9806:2013**.
2. Το **εξωτερικό περίβλημα** του boiler είναι από ανοξείδωτο αντιμαγνητικό χάλυβα υψηλών θερμοκρασιών **BA 304** το οποίο εφαρμόζει απόλυτα με τα πλαϊνά καπάκια τεχνολογίας ABS.
3. Η ραφή του boiler είναι χωρίς πριτσίνια ή βίδες συνδυάζοντας **αισθητική** και **στεγανοποίηση**.
4. Ο **εναλλάκτης θερμότητας** είναι από ανοξείδωτο αντιμαγνητικό χάλυβα AISI 316L, πάχους 1.5mm, πιστοποιημένος ώστε να εξασφαλίζει υψηλή θερμοκρασία νερού σε πολύ μικρό χρονικό διάστημα.
5. Η **θερμική μόνωση** του boiler είναι από ισχυρή οικολογική πολυουρεθάνη πάχους 50 mm και πυκνότητας 52 kg/m³ για την άριστη λειτουργία του boiler ακόμα και στις πιο χαμηλές θερμοκρασίες εξασφαλίζοντας την διατήρηση του ζεστού νερού.
6. Η **ηλεκτρική αντίσταση** είναι ανοξείδωτη, διαμέτρου 140mm για εύκολο καθαρισμό του boiler, με ηλεκτρική ισχύ 4000W, διαθέτει θερμοστάτη ασφαλείας και είναι σύμφωνα με τους κανονισμούς της χώρας πιστοποιώντας τα ηλεκτρικά μέρη με την **σήμανση CE**.
7. Η **ράβδος μαγνησίου** στο εσωτερικό του boiler εξασφαλίζει την ανοδική προστασία της συσκευής από την ηλεκτρόλυση.
8. Το **σπείραλ σύνδεσης** εισαγωγής είναι ανοξείδωτο για αντοχή στις υψηλές θερμοκρασίες και στις αντίξοες εξωτερικές συνθήκες π.χ. οξείδωση καθιστώντας εύκολη την σύνδεση του συστήματος.
9. Τα εξαρτήματα σύνδεσης του boiler είναι **ορειχάλκινα** απρόσβλητα από διαβρώσεις.
10. **Βαλβίδα ασφαλείας** 8 bar, για την προστασία του boiler από τις υψηλές πιέσεις.
11. **Βαλβίδα ασφαλείας κλειστού τύπου** 2.5 bar, για την ασφαλή λειτουργία του κλειστού κυκλώματος.
12. Ειδικό στήριγμα κλειστού τύπου για **ασφαλή** στερέωση και τοποθέτηση σε οριζόντια διάταξη.

Όλη η σειρά των boiler **Prismatherm** είναι πιστοποιημένη με το Ευρωπαϊκό σήμα ποιότητας **Solar Keymark**.

Βάση ηλιακού θερμοσίφωνα INOX:

Η βάση των ηλιακών συστημάτων INOX είναι κατασκευασμένη από γαλβανισμένο χάλυβα 2mm με επιστρώση ηλεκτροστατικής βαφής RAL 9007 για προστασία της βάσης ακόμα και σε περιοχές με υψηλά επίπεδα υγρασίας (παραθαλάσσιες ή ορεινές περιοχές).

Ηλεκτρικός Θερμοσίφωνας PLUS

ΤΥΠΟΣ	ΠΕΡΙΓΡΑΦΗ	ΑΝΤΙΣΤΑΣΗ	ΤΙΜΗ
10 lt	ΚΑΘ ΟΡΙΖ ΔΑΠ	1500 WATT	110€
40 lt	ΚΑΘ ΟΡΙΖ ΔΑΠ	4000 WATT	155€
60 lt	ΚΑΘ ΟΡΙΖ ΔΑΠ	4000 WATT	169€
80 lt	ΚΑΘ ΟΡΙΖ ΔΑΠ	4000 WATT	187€
100 lt	ΚΑΘ ΟΡΙΖ ΔΑΠ	4000 WATT	198€
120 lt	ΚΑΘ ΟΡΙΖ ΔΑΠ	4000 WATT	220€



Ηλεκτρικός Θερμοσίφωνας υψηλών προδιαγραφών σχεδιασμένος για να ικανοποιήσει και τον πιο απαιτητικό καταναλωτή.



Θερμοσίφωνας Φ36 (στενού τύπου)

ΤΥΠΟΣ	ΠΕΡΙΓΡΑΦΗ	ΑΝΤΙΣΤΑΣΗ	ΤΙΜΗ
40 lt	ΚΑΘ ΟΡΙΖ ΔΑΠ	4000 WATT	195€
60 lt	ΚΑΘ ΟΡΙΖ ΔΑΠ	4000 WATT	210€
80 lt	ΚΑΘ ΟΡΙΖ ΔΑΠ	4000 WATT	230€
100 lt	ΚΑΘ ΟΡΙΖ ΔΑΠ	4000 WATT	250€
120 lt	ΚΑΘ ΟΡΙΖ ΔΑΠ	4000 WATT	275€

Τεχνικά Χαρακτηριστικά

1. Η δεξαμενή αποθήκευσης νερού είναι από χάλυβα πάχους 2.5 mm. Τα θερμοσίφωνα ελέγχονται ένα προς ένα μετά την κατασκευή τους από την μονάδα ποιοτικού ελέγχου και ταυτοποιούνται με κωδικό προϊόντος (serial number) σύμφωνα με τα πρότυπα του ISO 9001:2008.
2. Το εξωτερικό περίβλημα του θερμοσίφωνα είναι από πλαστικοποιημένο χάλυβα υψηλών θερμοκρασιών RAL 9002 το οποίο εφαρμόζει απόλυτα με τα πλαϊνά καπάκια τεχνολογίας ABS.
3. Η ραφή του θερμοσίφωνα είναι χωρίς πριτσίνια ή βίδες συνδυάζοντας αισθητική και στεγανοποίηση.
4. Το θερμομέτρο είναι ειδικά σχεδιασμένο για τους τύπους θερμοσίφωνων της εταιρείας PrismaTherm.
5. Ειδικό στήριγμα με τρύπα στήριξης κλειστού τύπου για ασφαλή στερέωση και τοποθέτηση σε οριζόντια και κάθετη διάταξη.
6. Η θερμική μόνωση του θερμοσίφωνα είναι από ισχυρή οικολογική πολυουρεθάνη πάχους 30mm και πυκνότητας 40 kg/m³.
7. Η ηλεκτρική αντίσταση είναι επινικελωμένη Φ140 για εύκολο καθαρισμό του θερμοσίφωνα με ηλεκτρική ισχύς 4000W, διαθέτει θερμοστάτη ασφαλείας και είναι σύμφωνα με τους κανονισμούς της χώρας πιστοποιώντας τα ηλεκτρικά μέρη με την σήμανση CE.
8. Η ράβδος μαγνησίου στο εσωτερικό του boiler εξασφαλίζει την ανοδική προστασία της συσκευής από την ηλεκτρόλυση.
9. Βαλβίδα ασφαλείας 8-10 bar για την προστασία του boiler από τις υψηλές πιέσεις.
10. Όλα τα θερμοσίφωνα της PrismaTherm συσκευάζονται με PCV θερμοσυρρίκνωσης και καλύμματα διογκωμένης πολυστερίνης για εύκολη μεταφορά και αποθήκευση.

Διαστάσεις Θερμοσιφώνων PLUS - Ηλεκτροπόιλερ

ΤΥΠΟΣ	ΑΠΟΣΤΑΣΗ ΣΤΗΡΙΞΗΣ	ΔΙΑΜΕΤΡΟΣ	ΜΗΚΟΣ
10 lt	22 cm	24 cm	40 cm
40 lt	23 cm	42 cm	55 cm
60 lt	32,5 cm	42 cm	65 cm
80 lt	58 cm	42 cm	85 cm
100 lt	67,5 cm	42 cm	100 cm
120 lt	72 cm	42 cm	105 cm

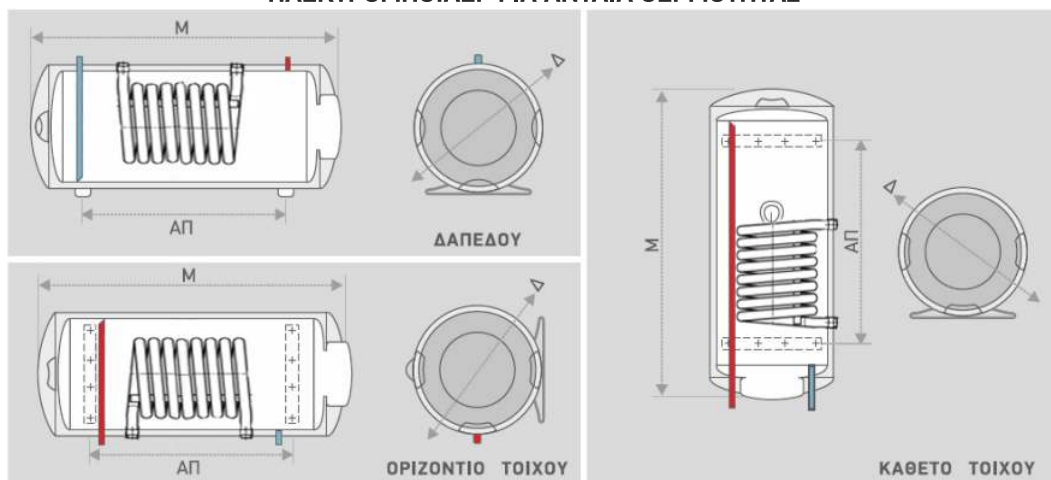
Διαστάσεις Θερμοσιφώνων Φ36

ΤΥΠΟΣ	ΑΠΟΣΤΑΣΗ ΣΤΗΡΙΞΗΣ	ΔΙΑΜΕΤΡΟΣ	ΜΗΚΟΣ
40 lt	23 cm	36 cm	60 cm
60 lt	32,5 cm	36 cm	90 cm
80 lt	58 cm	36 cm	100 cm
100 lt	67,5 cm	36 cm	115 cm
120 lt	72 cm	36 cm	125 cm

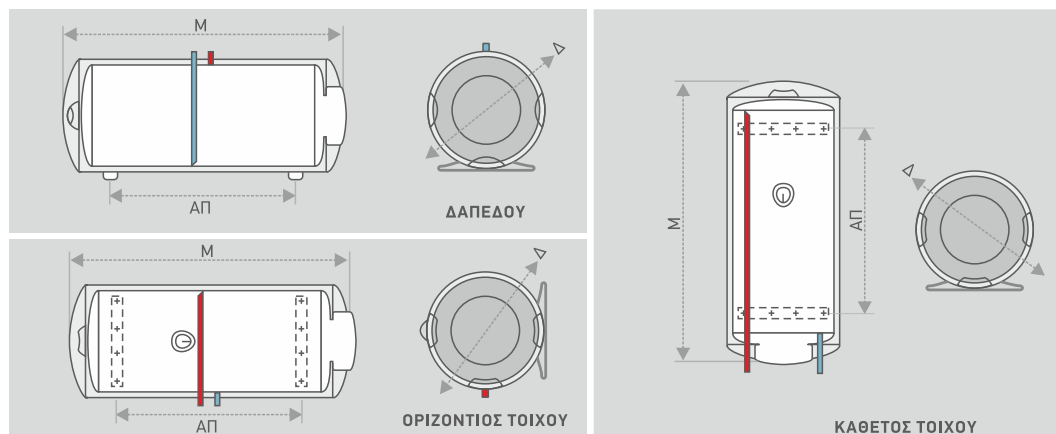
Τεχνικά χαρακτηριστικά εναλλακτών των ηλεκτροπόιλερ Α/Θ

ΤΥΠΟΣ	ΔΙΑΤΟΜΗ ΣΩΛΗΝΑ	ΧΩΡΗΤΙΚΟΤΗΤΑ	ΕΠΙΦΑΝΕΙΑ ΕΝΑΛΛΑΚΤΗ	ΜΕΤΡΑ
80 lt	3/4"	2,2 lt	0,51 m ²	6 m
100 lt	3/4"	2,6 lt	0,60 m ²	7 m
120 lt	3/4"	3,0 lt	0,70 m ²	8 m

ΗΛΕΚΤΡΟΠΟΪΛΕΡ ΓΙΑ ΑΝΤΛΙΑ ΘΕΡΜΟΤΗΤΑΣ



ΗΛΕΚΤΡΙΚΟΣ ΘΕΡΜΟΣΙΦΩΝΑΣ



Ηλεκτροπόμπερ αντλιών θερμότητας			
ΤΥΠΟΣ	ΠΕΡΙΓΡΑΦΗ	ΑΝΤΙΣΤΑΣΗ	ΔΙΠΛΗΣ ΕΝΕΡΓΕΙΑΣ
80 lt	ΚΑΘ ΟΡΙΖ ΔΑΠ	4000 WATT	285€
100 lt	ΚΑΘ ΟΡΙΖ ΔΑΠ	4000 WATT	330€
120 lt	ΚΑΘ ΟΡΙΖ ΔΑΠ	4000 WATT	370€

Ηλεκτροπόμπερ λεβητών			
ΤΥΠΟΣ	ΠΕΡΙΓΡΑΦΗ	ΑΝΤΙΣΤΑΣΗ	ΔΙΠΛΗΣ ΕΝΕΡΓΕΙΑΣ
60 lt	ΚΑΘ ΟΡΙΖ ΔΑΠ	4000 WATT	210€
80 lt	ΚΑΘ ΟΡΙΖ ΔΑΠ	4000 WATT	220€
100 lt	ΚΑΘ ΟΡΙΖ ΔΑΠ	4000 WATT	250€
120 lt	ΚΑΘ ΟΡΙΖ ΔΑΠ	4000 WATT	280€



Τεχνικά Χαρακτηριστικά

1. Η δεξαμενή αποθήκευσης νερού είναι από επισμαλτωμένο χάλυβα 2.5 mm. Τα ηλεκτροπόμπερ ελέγχονται ένα προς ένα μετά την κατασκευή τους από την μονάδα ποιοτικού ελέγχου και ταυτοποιούνται με κωδικό προϊόντος (serial number) σύμφωνα με τα πρότυπα του ISO 9001:2008.
2. Ο περιμετρικός εναλλάκτης θερμότητας είναι από χάλυβα, πιστοποιημένος ώστε να εξασφαλίζει υψηλή θερμοκρασία νερού σε πολύ μικρό χρονικό διάστημα.
3. Το εξωτερικό περίβλημα του ηλεκτροπόμπερ είναι από πλαστικοποιημένο χάλυβα υψηλών θερμοκρασιών RAL 9002 το οποίο εφαρμόζει απόλυτα με τα πλαϊνά καπάκια τεχνολογίας ABS.
4. Η ραφή του ηλεκτροπόμπερ είναι χωρίς πριτσίνια ή βίδες συνδυάζοντας αισθητική και στεγανοποίηση.
5. Το θερμόμετρο είναι ειδικά σχεδιασμένο για τους τύπους ηλεκτροπόμπερ της εταιρείας Prisma Therm.
6. Ειδικό στήριγμα με τρύπα στήριξης κλειστού τύπου για ασφαλή στερέωση και τοποθέτηση σε οριζόντια και κάθετη διάταξη.
7. Η θερμική μόνωση του ηλεκτροπόμπερ είναι από ισχυρή οικολογική πολυουρεθάνη πάχους 30mm και πυκνότητας 40 kgf/m³.
8. Η ηλεκτρική αντίσταση είναι επινικελωμένη Φ140 για εύκολο καθαρισμό του ηλεκτροπόμπερ με ηλεκτρική ισχύς 4000W, διαθέτει θερμοστάτη ασφαλείας και είναι σύμφωνα με τους κανονισμούς της χώρας πιστοποιώντας τα ηλεκτρικά μέρη με την σήμανση CE.
9. Η ράβδος μαγνησίου στο εσωτερικό του boiler εξασφαλίζει την ανοδική προστασία της συσκευής από την ηλεκτρόλυση.
10. Βαλβίδα ασφαλείας 10 bar για την προστασία του boiler από τις υψηλές πιέσεις.
11. Όλα τα ηλεκτροπόμπερ της Prisma Therm συσκευάζονται με PCV θερμοσυρρίκνωσης και καλύμματα διογκωμένης πολυστερίνης για εύκολη μεταφορά και αποθήκευση.

Με μεταλλικό περίβλημα

ΤΥΠΟΣ	ΜΕ 1 ΕΝΑΛΛΑΚΤΗ ΣΥΝΔΕΣΗ ΜΕ ΑΘ	ΜΕ 2 ΕΝΑΛΛΑΚΤΕΣ ΣΥΝΔΕΣΗ ΜΕ ΑΘ & ΗΕ	ΜΗΚΟΣ	ΔΙΑΜΕΤΡΟΣ
160 lt	790€	910€	100 cm	58 cm
200 lt	870€	1040€	125 cm	58 cm
300 lt	1140€	1460€	160 cm	58 cm

ΤΥΠΟΣ	ΜΕ 1 ΕΝΑΛΛΑΚΤΗ ΣΥΝΔΕΣΗ ΜΕ ΛΕΒΗΤΑ	ΜΕ 2 ΕΝΑΛΛΑΚΤΕΣ ΣΥΝΔΕΣΗ ΜΕ ΛΕΒΗΤΑ & ΗΕ	ΜΗΚΟΣ	ΔΙΑΜΕΤΡΟΣ
160 lt	590€	660€	100 cm	58 cm
200 lt	670€	740€	125 cm	58 cm
300 lt	820€	910€	160 cm	58 cm



Τεχνικά Χαρακτηριστικά

1. Η δεξαμενή αποθήκευσης νερού είναι από χάλυβα DCP/DC-03 πάχους 2.5 mm με εσωτερική επισμάλτωση εμαγιέ. Τα μπόιλερ ελέγχονται ένα προς ένα μετά την κατασκευή τους από την μονάδα ποιοτικού ελέγχου και ταυτοποιούνται με κωδικό προϊόντος (serial number) σύμφωνα με τα πρότυπα του ISO 9001:2008.
2. Το εξωτερικό περίβλημα του μπόιλερ είναι από πλαστικοποιημένο χάλυβα υψηλών θερμοκρασιών RAL 9006 το οποίο εφαρμόζει απόλυτα με τα πλαϊνά καπάκια τεχνολογίας ABS.
3. Η ραφή του μπόιλερ είναι χωρίς πριτσίνια ή βίδες συνδυάζοντας αισθητική και στεγανοποίηση.
4. Ο εσωτερικός εναλλάκτης θερμότητας είναι σπειροειδής από ανοξείδωτο χάλυβα 316L (πρωτεύον κύκλωμα) και ο περιμετρικός εναλλάκτης από χάλυβα DCP/DC-03 (δευτερεύον κύκλωμα), με μεγάλη επιφάνεια εναλλαγής θερμότητας έτσι ώστε να εξασφαλίζει υψηλή θερμοκρασία νερού σε πολύ μικρό χρονικό διάστημα.
5. Η θερμική μόνωση του μπόιλερ είναι από ισχυρή οικολογική πολυουρεθάνη πάχους 50mm και πυκνότητας 40 kg/m3..
6. Η ράβδος μαγνησίου στο εσωτερικό του μπόιλερ εξασφαλίζει την ανοδική προστασία της συσκευής από την ηλεκτρόλυση.
7. Βαλβίδα ασφαλείας 8-10 bar για την προστασία του μπόιλερ από τις υψηλές πιέσεις.
8. Βάση διαπέδου για ασφαλή στήριξη.

Με κάλυμμα δερματίνης

ΤΥΠΟΣ	ΜΕ 1 ΕΝΑΛΛΑΚΤΗ ΣΥΝΔΕΣΗ ΜΕ ΑΘ	ΜΕ 2 ΕΝΑΛΛΑΚΤΕΣ ΣΥΝΔΕΣΗ ΜΕ ΑΘ & ΗΕ	ΜΕ 1 ΕΝΑΛΛΑΚΤΗ ΣΥΝΔΕΣΗ ΜΕ ΛΕΒΗΤΑ Ή ΗΕ	ΜΕ 2 ΕΝΑΛΛΑΚΤΕΣ ΣΥΝΔΕΣΗ ΜΕ ΛΕΒΗΤΑ & ΗΕ
500 lt	-	-	-	-
750 lt	-	-	-	-
1000 lt	-	-	-	-
1500 lt	-	-	-	-
2000 lt	-	-	-	-

* Κατόπιν ζήτησης



Τεχνικά Χαρακτηριστικά

1. Η δεξαμενή αποθήκευσης νερού είναι από χάλυβα DCP/DC-03 με εσωτερική επισμάλτωση εμαγιέ. Τα μπόιλερ ελέγχονται ένα προς ένα μετά την κατασκευή τους από την μονάδα ποιοτικού ελέγχου και ταυτοποιούνται με κωδικό προϊόντος (serial number) σύμφωνα με τα πρότυπα του ISO 9001:2008.
2. Το εξωτερικό περίβλημα του μπόιλερ είναι από PVC δερματίνης.
3. Η θερμική μόνωση του μπόιλερ είναι από ισχυρή αφρώδη οικολογική πολυουρεθάνη πάχους 70mm με δυνατότητα αφαίρεσης για εύκολη μεταφορά.
4. Η θυρίδα καθαρισμού του μπόιλερ είναι Φ170 για εύκολη πρόσβαση και καθαρισμό του μπόιλερ.
5. Ο εσωτερικός εναλλάκτης θερμότητας είναι σπειροειδής από χάλυβα DCP/DC-03 πιστοποιημένος ώστε να εξασφαλίζει υψηλή θερμοκρασία νερού σε πολύ μικρό χρονικό διάστημα.

- Σε όλα τα μπόιλερ λεβητοστασίου δεν εμπεριέχεται η ηλεκτρική αντίσταση.
- Σε όλα τα Boiler λεβητοστασίου και στα συνδυασμένα λειτουργίας συστήματα (COMBI), είναι απαραίτητο να τοποθετείται δοχείο διαστολής - βαλβίδα ασφαλείας.



**Δοχεία αδρανείας
Γαλβανισμένα**

ΤΥΠΟΣ	ΧΩΡΙΣ ΕΝΑΛΛΑΚΤΗ
BF-40	226€
BF-60	246€
BF-80	272€
BF-100	303€
BF-120	330€
BF-150	414€
BF-200	480€

**Δοχεία αδρανείας
Επισματωμένα**

ΤΥΠΟΣ	ΧΩΡΙΣ ΕΝΑΛΛΑΚΤΗ
BFS-40	270€
BFS-60	286€
BFS-80	325€
BFS-100	375€
BFS-120	400€
BFS-150	500€
BFS-200	570€



Τεχνικά Χαρακτηριστικά

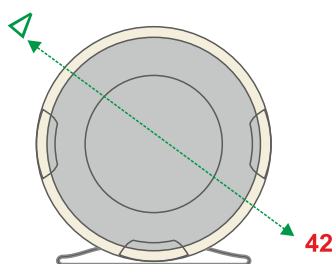
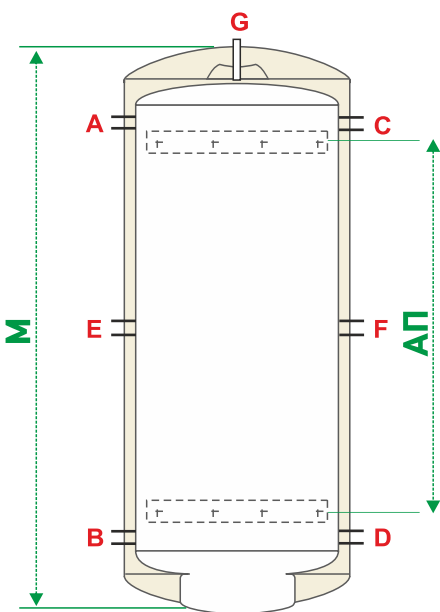
- Η δεξαμενή αποθήκευσης νερού είναι κατασκευασμένη από γαλβανισμένο χάλυβα (σειρά BF) ή από χάλυβα DCP-DC/03, με εσωτερική επισμάτωση εμαγιέ (σειρά BFS). Τα δοχεία αδρανείας ελέγχονται ένα προς ένα μετά την κατασκευή τους από την μονάδα ποιοτικού ελέγχου και ταυτοποιούνται με κωδικό προϊόντος (serial number).
- Το εξωτερικό περίβλημα του δοχείου είναι από πλαστικοποιημένο χάλυβα υψηλών θερμοκρασιών RAL 9002 το οποίο εφαρμόζει απόλυτα με τα πλαϊνά καπάκια τεχνολογίας ABS.
- Ειδικό στήριγμα κλειστού τύπου για ασφαλή στερέωση σε τοίχο ή βάση δαπέδου για τοποθέτηση σε κάθετη διάταξη.
- Η θερμική μόνωση του δοχείου είναι από ισχυρή πολυουρεθάνη πάχους 35mm και πυκνότητας 55kg/m³.
- Όλα τα δοχεία συσκευάζονται με PVC θερμοσυρρίκνωσης και καλύμματα διογκωμένης πολυστερίνης για εύκολη μεταφορά και αποθήκευση.
- Η μέγιστη πίεση λειτουργίας είναι 10 bar.
- Η μέγιστη θερμοκρασία λειτουργίας είναι 95°C.

ΠΑΡΟΧΕΣ ΔΟΧΕΙΩΝ ΑΔΡΑΝΕΙΑΣ

	A	B	C	D	E	F	G
40 lt	1 ¼	1 ¼	1 ¼	1 ¼	1 ¼	½	½
60 lt	1 ¼	1 ¼	1 ¼	1 ¼	1 ¼	½	½
80 lt	1 ¼	1 ¼	1 ¼	1 ¼	1 ¼	½	½
100 lt	1 ¼	1 ¼	1 ¼	1 ¼	1 ¼	½	½
120 lt	1 ¼	1 ¼	1 ¼	1 ¼	1 ¼	½	½
150 lt	1 ½	1 ½	1 ½	1 ½	1 ½	½	½
200 lt	1 ½	1 ½	1 ½	1 ½	1 ½	½	½

ΔΙΑΣΤΑΣΕΙΣ ΔΟΧΕΙΩΝ ΑΔΡΑΝΕΙΑΣ

ΤΥΠΟΣ	ΑΠΟΣΤΑΣΕΙΣ ΣΤΗΡΙΞΗΣ	ΔΙΑΜΕΤΡΟΣ	ΜΗΚΟΣ
BF-40	23cm	42cm	55cm
BF-60	32cm	42cm	65cm
BF-80	58cm	42cm	85cm
BF-100	67cm	42cm	100cm
BF-120	72cm	42cm	105cm
BF-150	-	58cm	100cm
BF-200	-	58cm	125cm



- A. B. C. D.** ΕΛΕΥΘΕΡΕΣ ΠΑΡΟΧΕΣ
E. ΘΕΣΗ ΗΛΕΚΤΡ. ΑΝΤΙΣΤΑΣΗΣ
F. ΑΙΣΘΗΤΗΡΙΟ
G. ΕΞΑΕΡΙΣΤΙΚΟ

Τιμοκατάλογος συστημάτων βεβιασμένης κυκλοφορίας (Ενδεικτικά τυποποιημένα συστήματα)

ΧΩΡΗΤΙΚΟΤΗΤΑ ΔΟΧΕΙΟΥ	ΑΡΙΘΜΟΣ ΣΥΛΛΕΚΤΩΝ	ΑΡΙΘΜΟΣ ΒΑΣΕΩΝ	ΚΙΤ ΗΛΙΑΚΟΥ (ΠΛΗΡΕΣ)	ΣΕΤ ΣΥΝΔΕΣΗΣ	ΤΙΜΗ
300 lt	2 τεμ. PRISMA-240	2	1	1	3720€
500 lt	4 τεμ. PRISMA-240	4	1	1	5100€
750 lt	5 τεμ. PRISMA-240	5	1	1	6310€
1000 lt	7 τεμ. PRISMA-240	7	1	1	7550€

Για boiler τριπλής ενέργειας η επιβάρυνση είναι 250€

ΚΥΚΛΩΜΑ ΣΥΛΛΕΚΤΩΝ

1. Συλλέκτες
 2. Εξαεριστικό
 3. Θερμόμετρο*
 4. Ρυθμιστική βάνα*
 5. Δοχείο διαστολής
 6. Βάνα αποκοπής
 7. Βάνα εκκένωσης
- *προαιρετικά για περισσότερες από μια συστοιχίες

ΥΔΡΑΥΛΙΚΟ ΚΙΤ

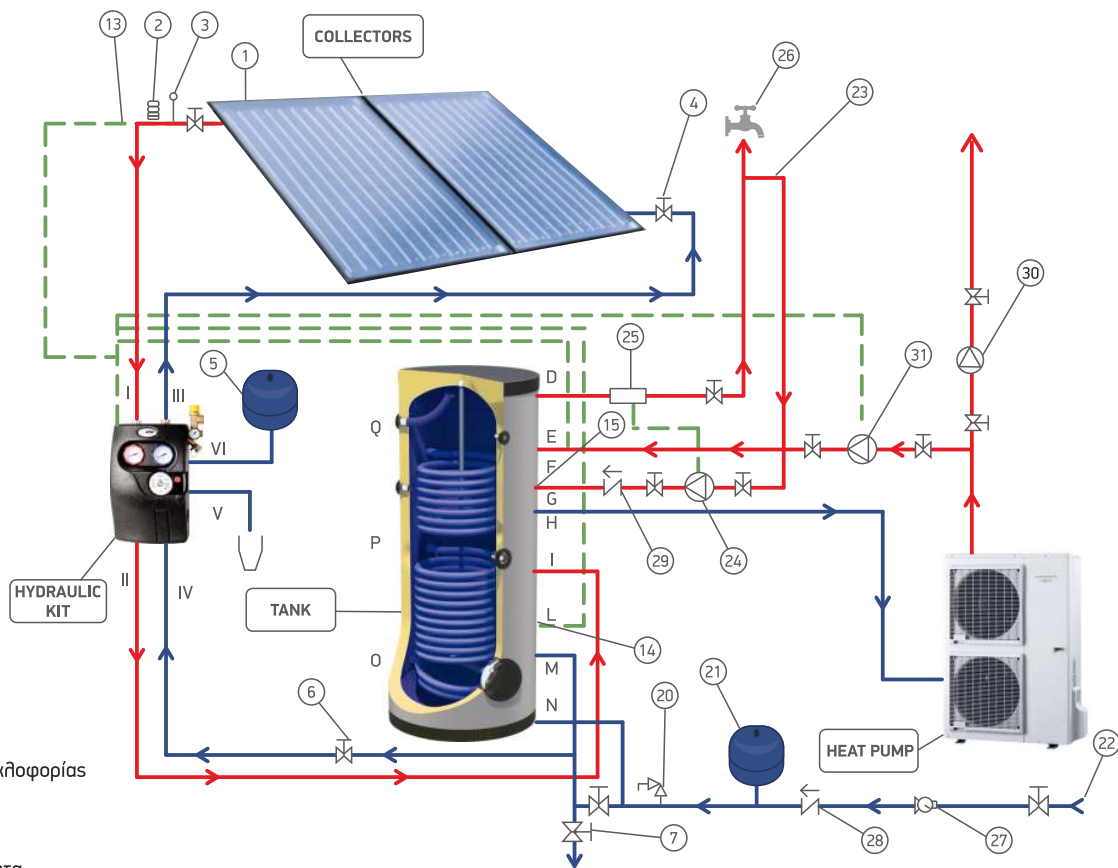
10. Βαλβίδα ασφαλείας
11. Βαλβίδα αντεπιστροφής
12. Κυκλοφορητής
13. Αισθητήριο συλλεκτών
14. Αισθητήριο εναλλάκτη συλλεκτών
15. Αισθητήριο εναλλάκτη λέβητα

ΚΥΚΛΩΜΑ ΖΕΣΤΟΥ ΝΕΡΟΥ

20. Βαλβίδα ασφαλείας
21. Δοχείο διαστολής
22. Νερό δικτύου
23. Ανακυκλοφορία
24. Κυκλοφορητής
25. Αισθητήριο ανακυκλοφορίας
26. Ζεστό νερό χρήσης
27. Ρυθμιστής πίεσης
28. Βαλβίδα αντεπιστροφής
29. Βαλβίδα αντεπιστροφής ανακυκλοφορίας

ΚΥΚΛΩΜΑ ΛΕΒΗΤΑ

30. Κυκλοφορητής
31. Κυκλοφορητής εναλλάκτη λέβητα



- Σε όλα τα μπόιλερ λεβητοστασίου δεν εμπεριέχεται η ηλεκτρική αντίσταση.
- Σε όλα τα Boiler λεβητοστασίου και στα συνδυασμένα λειτουργίας συστήματα (COMBI), είναι απαραίτητο να τοποθετείται δοχείο διαστολής – βαλβίδα ασφαλείας.



Όλα τα απαραίτητα εξαρτήματα σύνδεσης βρίσκονται σε ενσωματωμένη συσκευασία.
Όλα τα εξαρτήματα είναι κατάλληλα για μείγμα νερού προπυλενογλυκόλης.





Τεχνικά Χαρακτηριστικά ηλιακού σταθμού

1. Θερμόμετρο προσαρμοσμένο πάνω σε σφαιρικό διακόπτη ειδικής κατασκευής με ενσωματωμένη βαλβίδα αντεπιστροφής
2. Επιτοίχια στερέωση
3. Διαφορικός θερμοστάτης
4. Βαλβίδα ασφαλείας
5. Μανόμετρο
6. Κυκλοφορητής WILO (ST 15/6 ή ST 15/11)
7. Σφαιρικός διακόπτης για την εύκολη πλήρωση του κυκλώματος
8. Βαλβίδα αντιστάθμισης
9. Βαλβίδα εκκένωσης

Ηλιακός Σταθμός με διαφορικό θερμοστάτη



Δοχείο διαστολής 12 L



Αυτόματος πλήρωσης 1/2



Σταυρός συλλεκτών Φ18x3/4x1/2



Σύνδεσμος Φ18x18



Τάπα μηχανικής σύσφυξης Φ18



Κυάθιο 1/2



Θερμικό υγρό 20 L



Σπирάλ σύνδεσης δοχείου διαστολής 1/2



ΗΛΙΑΚΟΣ ΣΤΑΘΜΟΣ ΜΕ ΔΙΑΦΟΡΙΚΟ ΘΕΡΜΟΣΤΑΤΗ	650€
ΔΟΧΕΙΟ ΔΙΑΣΤΟΛΗΣ 12 L	44€
ΑΥΤΟΜΑΤΟΣ ΠΛΗΡΩΣΗΣ 1/2	65€
ΣΤΑΥΡΟΣ ΣΥΛΛΕΚΤΩΝ Φ18X3/4X1/2	12€
ΣΥΝΔΕΣΜΟΣ Φ18X18	6€
ΤΑΠΑ ΜΗΧΑΝΙΚΗΣ ΣΥΣΦΥΞΗΣ Φ18	4€
ΚΥΑΘΙΟ 1/2	12€
ΘΕΡΜΙΚΟ ΥΓΡΟ 20 L	175€
ΣΠΙΡΑΛ ΣΥΝΔΕΣΗΣ ΔΟΧΕΙΟΥ ΔΙΑΣΤΟΛΗΣ 1/2	30€

στις τιμές δεν συμπεριλαμβάνεται ο ΦΠΑ

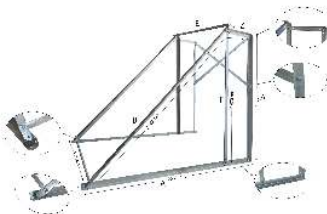
Ανταλλακτικά Εξαρτήματα

ΒΑΣΗ ΗΛΙΑΚΟΥ	130€
ΗΛΕΚΤΡΙΚΗ ΑΝΤΙΣΤΑΣΗ 4kw Φ140	25€
ΕΝΑΛΛΑΚΤΗΣ ΗΛΙΑΚΟΥ (ΣΥΝΔΕΣΗ ΜΕ ΚΑΛΟΡΙΦΕΡ)	130€
ΕΝΑΛΛΑΚΤΗΣ ΗΛΙΑΚΟΥ (ΣΥΝΔΕΣΗ ΜΕ ΑΝΤΛΙΑ ΘΕΡΜΟΤΗΤΑΣ)	250€
ΣΕΤ ΕΞΑΡΤΗΜΑΤΩΝ ΗΛΙΑΚΟΥ	52€
ΗΛΕΚΤΡΙΚΗ ΑΝΤΙΣΤΑΣΗ 4kw οβάη	20€
ΗΛΕΚΤΡΙΚΗ ΑΝΤΙΣΤΑΣΗ 6kw τριφασική	78€
ΗΛΕΚΤΡΙΚΗ ΑΝΤΙΣΤΑΣΗ 9kw τριφασική	85€
ΘΕΡΜΟΣΤΑΤΗΣ ΗΛΕΚΤΡΙΚΗΣ ΑΝΤΙΣΤΑΣΗΣ	20€
ΡΑΒΔΟΣ ΜΑΓΝΗΣΙΟΥ L 400mm	13€
ΘΕΡΜΙΚΟ ΥΓΡΟ ΗΛΙΑΚΟΥ 1 L	11€
ΒΑΛΒΙΔΑ ΠΙΕΣΗΣ ΘΕΡΜΟΚΡΑΣΙΑΣ	70€
ΚΙΤ ΣΥΝΤΗΡΗΣΗΣ ΗΛΙΑΚΟΥ	82€

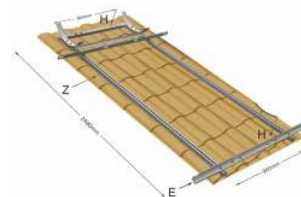
Βάση χαμηλού τύπου



Βάση ηλιακού τραπέζας



Βάση κεραμοσκεπής



Ράβδος Μαγνησίου



Εναλλιάκτης Ηλιακού



Ηλεκτρική αντίσταση οβάη



**Ηλεκτρική αντίσταση ηλιακού
4kw Φ140**



Θερμικό υγρό ηλιακού 1 lt



Θερμοστάτης



**Εναλλιάκτης ηλιακού για αντλία
θερμότητας**



**Ηλεκτρική αντίσταση 6kw - 9kw
τριφασική**



Βαλβίδα πίεσης θερμοκρασίας



Όλα τα προϊόντα μας κατασκευάζονται σύμφωνα με τις διεθνείς προδιαγραφές, ειδικότερα:

	<p>Είμαστε πιστοποιημένοι με ISO 9001:2008 (σύστημα διασφάλισης ποιότητας) για όλη την διαδικασία της παραγωγής.</p>
	<p>Τα ηλιακά θερμικά συστήματά μας έχουν δοκιμαστεί με βάση το Ευρωπαϊκό Πρότυπο EN 12976 και έχουν πιστοποιηθεί με το διεθνές σήμα ποιότητας SOLAR KEYMARK.</p>
	<p>Οι ηλιακοί μας συλλέκτες έχουν δοκιμαστεί με βάση το Ευρωπαϊκό Πρότυπο EN 12975 και έχουν πιστοποιηθεί με το διεθνές σήμα ποιότητας SOLAR KEYMARK.</p>
	<p>Όλα τα τεστ δοκιμών έχουν πραγματοποιηθεί στο διεθνές πιστοποιημένο εργαστήριο ΕΚΕΦΕ ΔΗΜΟΚΡΙΤΟΣ.</p>
	<p>Σήμανση CE: συμβολίζει τη συμμόρφωση προς όλες τις υποχρεώσεις που επιβάλλονται στους κατασκευαστές, ότι το προϊόν έχει ελεγχθεί και πληροί όλες τις ευρωπαϊκές προδιαγραφές ως προς την ασφάλεια της συσκευής.</p>
	<p>Επιπλέον οι ηλιακοί μας θερμοσίφωνες έχουν υποβληθεί σε τεστ δοκιμών χαμηλής τάσης από τον Ελληνικό Οργανισμό Τυποποίησης (ΕΛΟΤ).</p>
	<p>Η εταιρία μας, ως επίσημος κατασκευαστής είναι μέλος της Ένωσης Βιομηχανιών Ηλιακής Ενέργειας.</p>



ΣΥΝΕΡΓΑΖΟΜΕΝΕΣ ΤΡΑΠΕΖΕΣ

EUROBANK: 00260059450200397144
IBAN EUROBANK: **GR 0802600590000450200397144**
ALPHA BANK: 255002310022833
IBAN ALPHA BANK: **GR 2201402550255002310022833**
ΕΘΝΙΚΗ: 19488174723
IBAN ΕΘΝΙΚΗ: **GR 5601101940000019488174723**
ΠΕΙΡΑΙΩΣ: 6566-108725-503
IBAN ΠΕΙΡΑΙΩΣ: **GR 7401715660006566108725503**

Ο ΠΑΡΩΝ ΤΙΜΟΚΑΤΑΛΟΓΟΣ ΚΑΤΑΡΓΕΙ ΚΑΘΕ ΠΡΟΗΓΟΥΜΕΝΟ

η εταιρεία διατηρεί το δικαίωμα
αλλαγής των τιμών χωρίς προειδοποίηση







PRISMA THERM
SOLAR THERMAL SYSTEMS

Αγ. Μηνά 21, 19300 Ασπρόπυργος Αττικής
T: 210 5570250 • F: 210 5570257
e-mail: info@prismatherm.gr
www.prismatherm.gr

PRISMA THERM
SOLAR THERMAL SYSTEMS

Χρήστος Αποστολίδης
Διευθυντής Πωλήσεων

T: 210 5570250, 210 5570257
Κ: 6972 568078
Email: xapostolidis@prismatherm.gr
Ασπρόπυργος, Αττικής, 19300

www.prismatherm.gr

ΑΡ. ΓΕΜΗ: 111867708000